



Lector de proximidad Sfera

Manual de uso y mantenimiento

bticino



Índice

Información general	4
Advertencias y consejos	5
Advertencias normativas	5
Vista frontal	6
Vista posterior	7
Instalación	8
Montaje	8
Desmontaje	10
Uso del dispositivo	12
Configuración con el dispositivo	12
Código administrador	13
Nueva credencial maestra de administrador	13
Cancelación de una credencial maestra de administrador	15
Credencial passepartout	16
Nueva credencial passepartout	16
Cancelación de una credencial passepartout	18
Credencial de residente	19
Nueva credencial de residente (M = 00)	19
Cancelación de una credencial de residente (M=00)	21
Nueva credencial maestra de apartamento (M = 01)	23
Cancelación de una credencial maestra de apartamento (M = 01)	25
Nueva credencia del residente (M = 01)	26
Cancelación de una credencial de residente (M=01)	28
Reset	28
Configuración con software	29
Conexión al PC	29

Información general

El Lector de Proximidad Sfera debe usarse exclusivamente con sistemas digitales 2 hilos BTicino.

Es posible usar las siguientes mirillas con el Lector de proximidad Sfera BTicino:



Mirilla 353205



Mirilla 353201/02/03

Advertencias y consejos

Antes de proceder a la instalación, es importante leer detenidamente este manual. La garantía se anula automáticamente por negligencia, uso inadecuado o alteración del equipo por parte de personal no autorizado

Advertencias normativas



Lea detenidamente antes del uso y conserve la documentación para consultas futuras



Se prohíbe tocar las unidades con las manos mojadas
Se prohíbe el uso de limpiadores líquidos o aerosoles
Se prohíbe tapar las aperturas de ventilación
Se prohíbe modificar los dispositivos
Se prohíbe desmontar las partes de protección de los dispositivos
Se prohíbe instalar las unidades cerca de líquidos y polvo
Se prohíbe instalar las unidades cerca de fuentes de calor
Se prohíbe instalar las unidades cerca de gases nocivos, polvo metálico o productos similares
Se prohíbe fijar las unidades en superficies no aptas

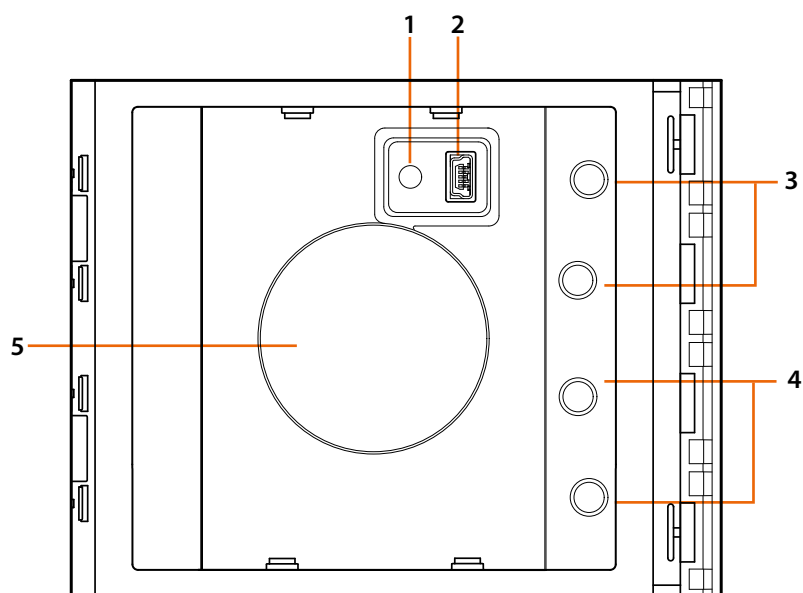


Riesgo de caída de los dispositivos por hundimiento de la superficie de montaje o instalación inadecuada
Corte la alimentación antes de intervenir en el sistema



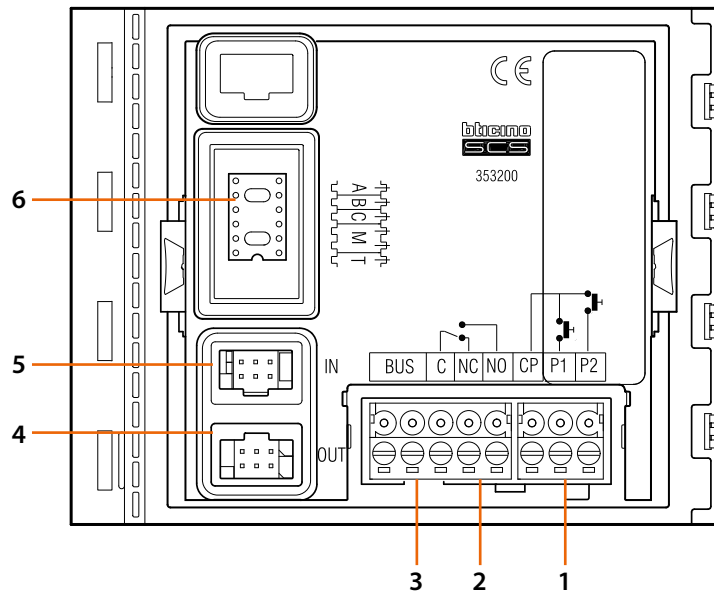
Atención: Las operaciones de instalación, configuración, puesta en servicio y mantenimiento han de ser efectuadas exclusivamente por personal cualificado. Asegúrese de que la instalación se haya efectuado correctamente
La colocación de los cables ha de cumplir las normativas vigentes
Conecte los cables de alimentación según las indicaciones
Para posibles expansiones del sistema, use solamente los artículos indicados en las especificaciones técnicas

Vista frontal



1. Pulsador de reset programación.
2. Conector Mini USB de programación.
3. LED rojo encendido: acceso denegado o error de programación.
4. LED verde encendido: acceso autorizado o programación efectuada.
5. Antena.

Vista posterior

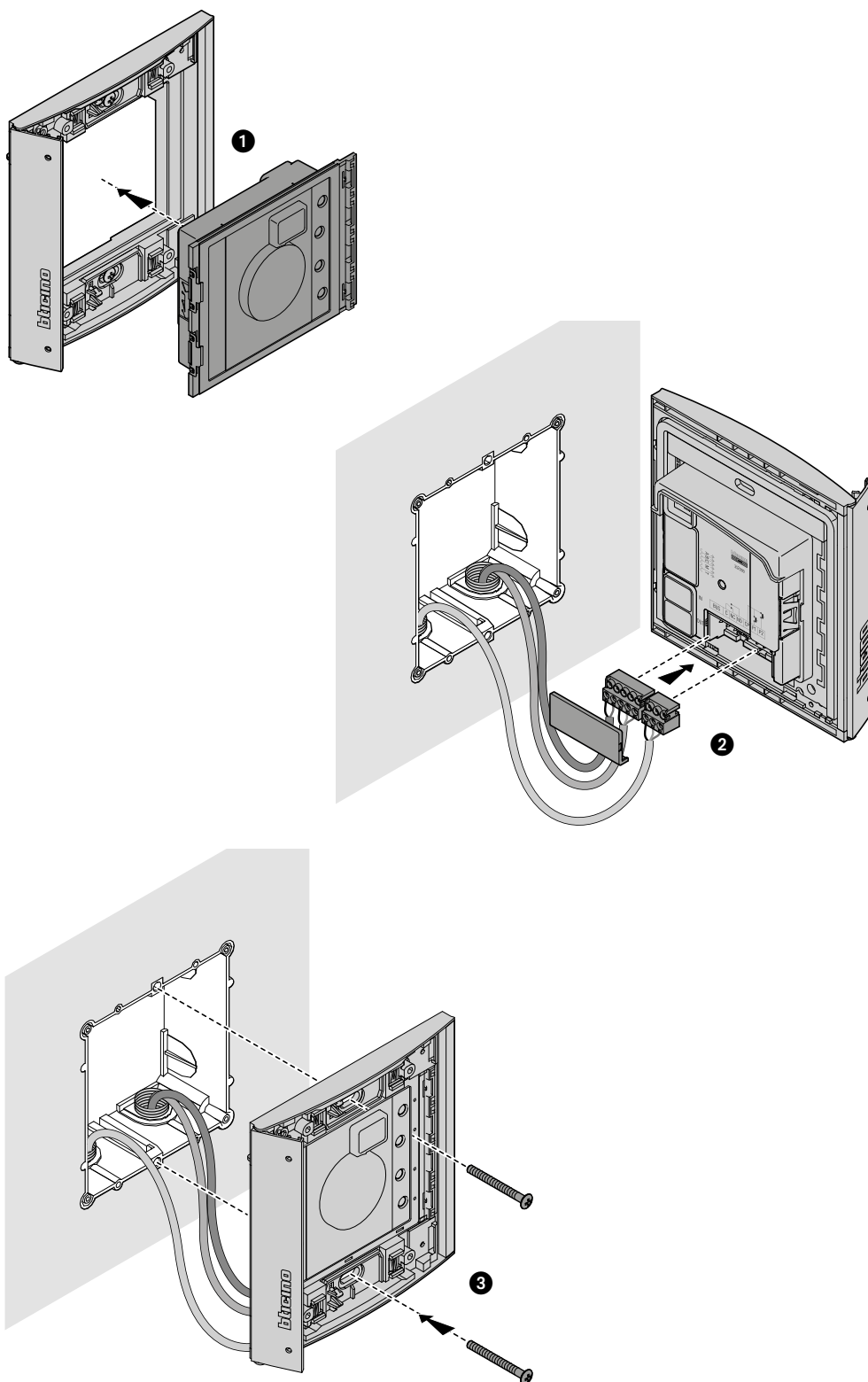


1. Conexión pulsador cerradura (CP-P1) y antisabotaje (CP-P2 - aplicación futura).
2. Contactos relé local.
3. Conexión al BUS.
4. Conector para módulos sucesivos.
5. Conector para módulos anteriores.
6. Alojamiento configuradores

Instalación

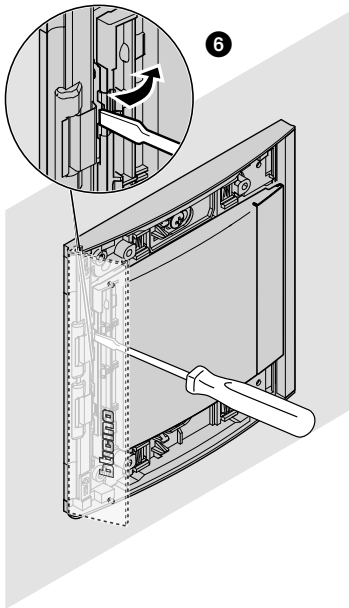
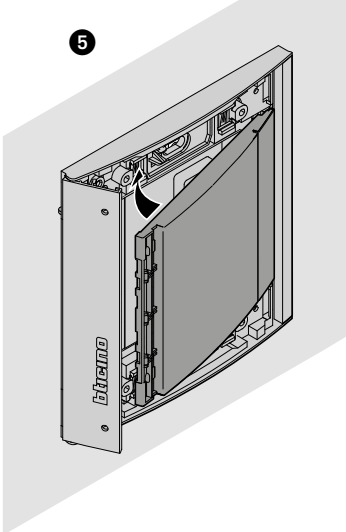
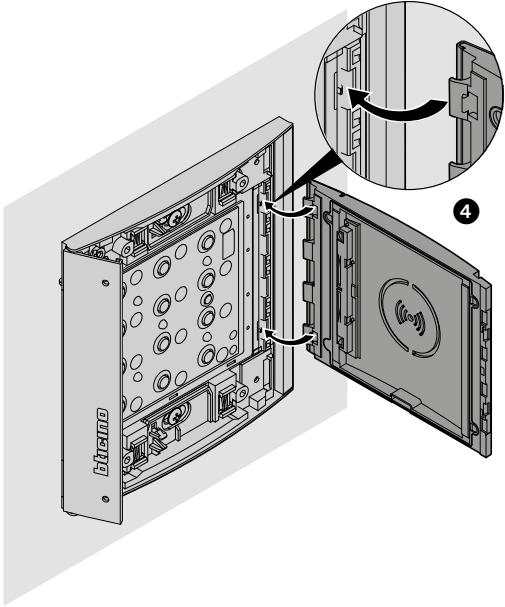
Montaje

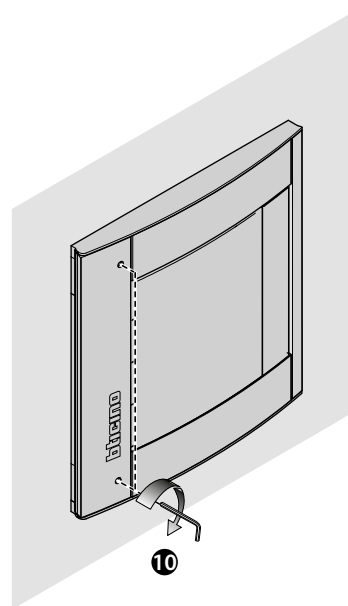
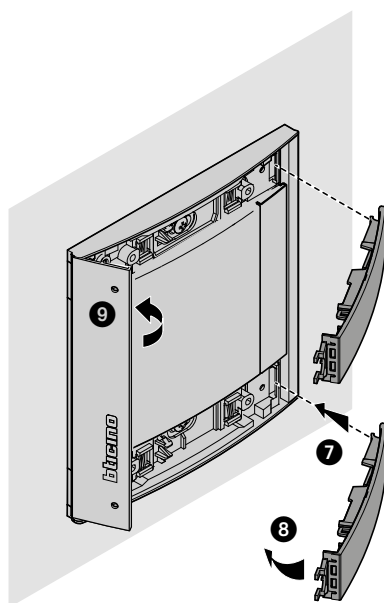
⚠ Atención: Las operaciones de instalación, configuración, puesta en servicio y mantenimiento han de ser efectuadas exclusivamente por personal cualificado.



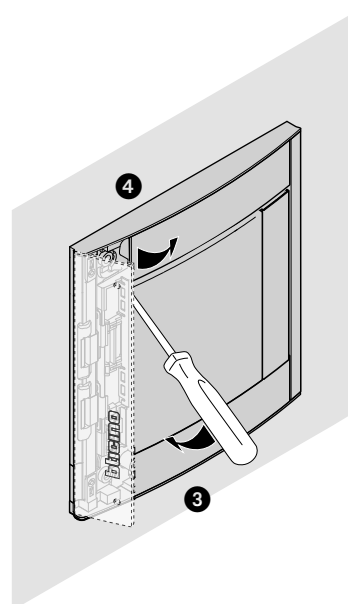
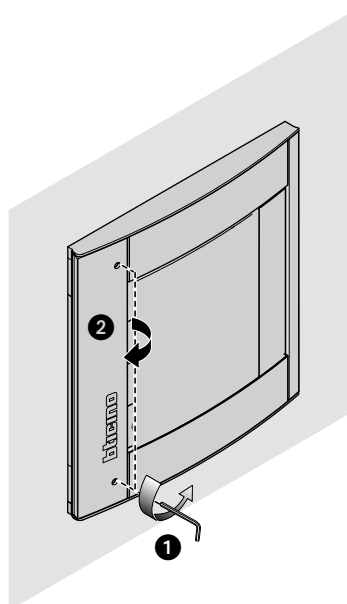
Lector de proximidad Sfera

Manual de uso y mantenimiento



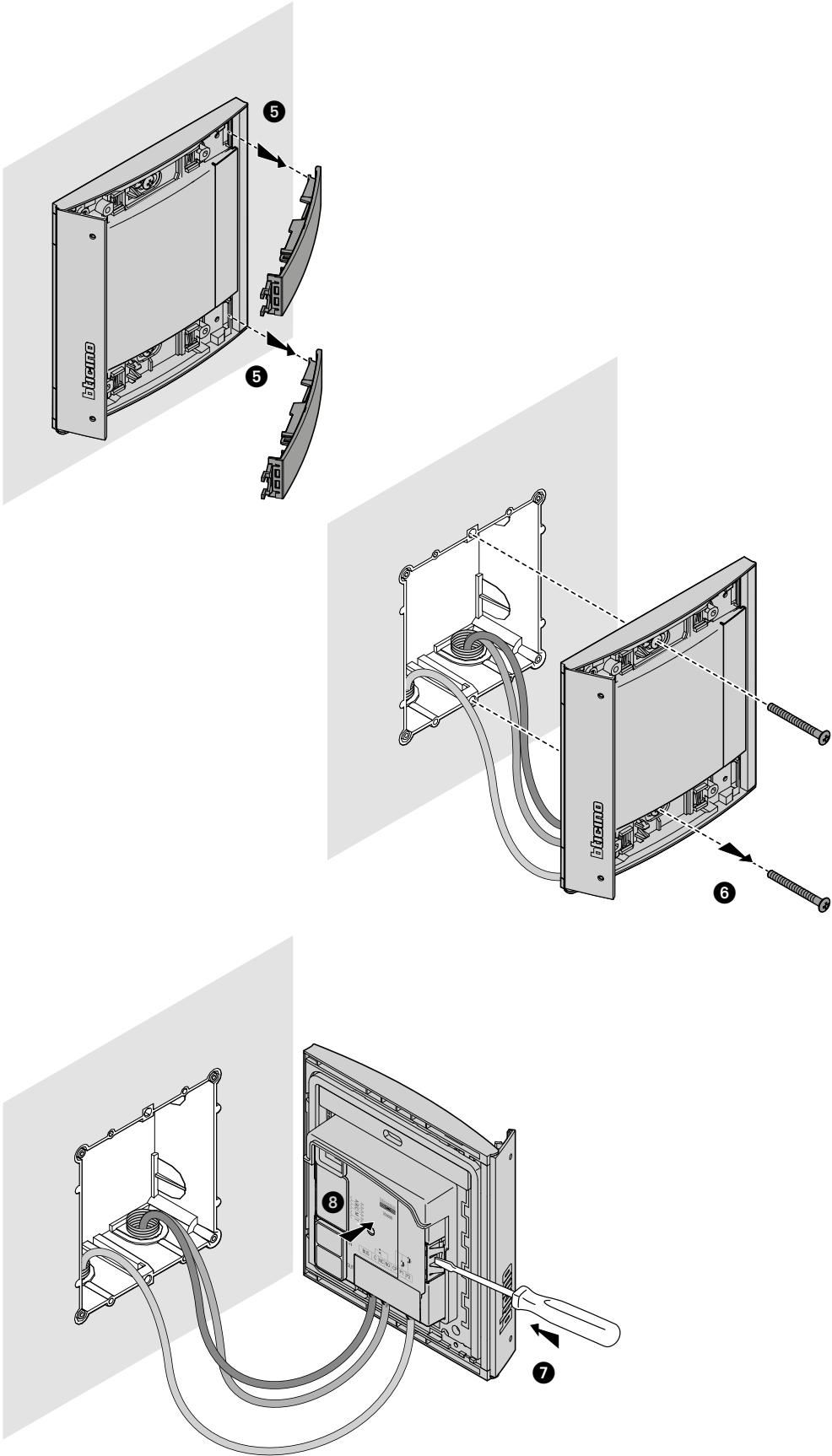


Desmontaje



Lector de proximidad Sfera

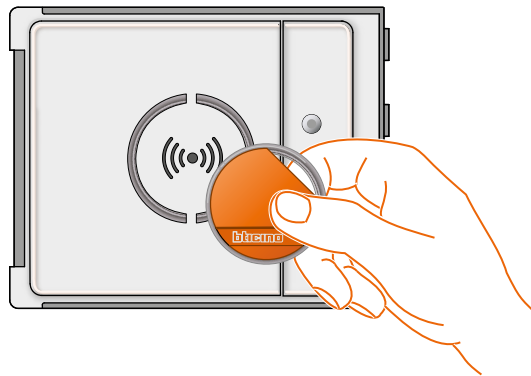
Manual de uso y mantenimiento



Uso del dispositivo

El Lector de proximidad Sfera BTicino permite a los residentes abrir una cerradura mediante el reconocimiento de una clave unívoca contenida en las credenciales específicas.

El dispositivo consta de una antena que permite leer la credencial (transponder) y de indicadores luminosos y sonoros para controlar la correcta memorización de la clave de la credencial. La transmisión de la clave se realiza acercando la credencial al lector de proximidad.



M= 00 gestión de residentes mediante una credencial maestra de administrador.

M= 01 Gestión de residentes mediante una credencial maestra de apartamento.

Configuración con el dispositivo

Es posible programarlo en dos modos:

- mediante el [software TiSferaDesign](#)
- mediante procedimientos específicos que efectuar directamente con el [lector](#)

Para memorizar las claves maestras de administrador, es necesario sacar la mirilla y presionar el pulsador de programación que se destaca en la leyenda. Una vez memorizada las credenciales en el lector, será posible abrir la cerradura.

Es posible programar cuatro tipos de credenciales diferentes:

MAESTRA DE ADMINISTRADOR Credencial que permite programar las demás claves. Tiene derecho de programación y no de acceso.

MAESTRA DE APARTAMENTO Al configurar una credencial de apartamento será posible usarla para programar las credenciales de los residentes del apartamento.

Tiene solo derecho de programación y no de acceso.

PASSEPARTOUT Permite abrir la cerradura asociada a la placa exterior.

No está vinculada a ningún apartamento.

Tiene solo derecho de acceso y no de programación.

RESIDENTES Permite abrir la cerradura asociada a la placa exterior.

Está vinculada a un apartamento del sistema.

Tiene solo derecho de acceso y no de programación.



Cuando se efectúa la primera activación, el Lector de proximidad no tiene ninguna credencial configurada.

Código administrador

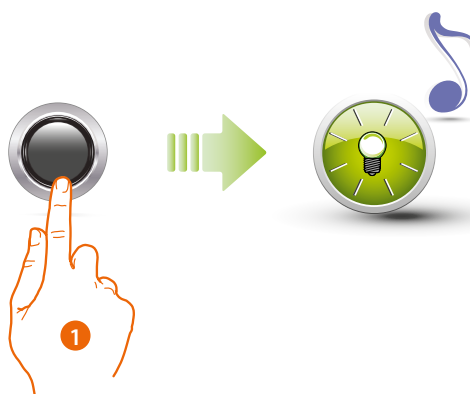
Por razones de seguridad se prevé una credencial "MAESTRA" programada directamente por el instalador mediante la cual es posible programar las demás credenciales (credencial maestra de apartamento, credencial passpartout y de residentes).

Para ingresar al modo de programación es necesario asignar una credencial maestra al dispositivo. Es posible memorizar hasta 20 credenciales maestras.

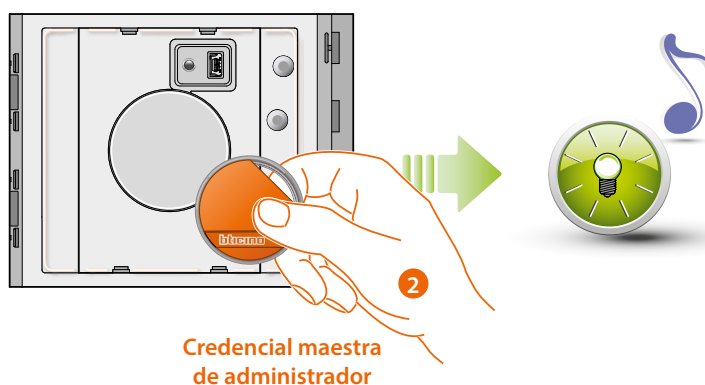
El lector de proximidad señalará si se ha aceptado o cancelado la credencial mediante una señal acústica y el encendido del LED verde.

Si se transmite una credencial no reconocida o en caso de error de programación (por ejemplo, memoria llena o tarjeta usada), se interrumpirá la programación. Esta interrupción se señalará con un beep largo y el encendido del LED rojo.

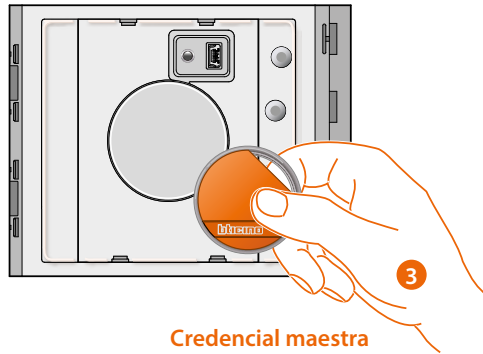
Nueva credencial maestra de administrador



1. Mantenga presionado el pulsador de programación hasta que se produzca el parpadeo del LED verde y el tono de confirmación.

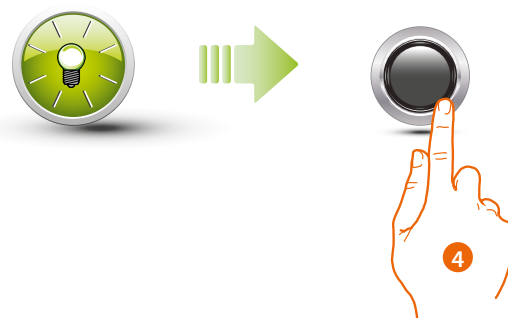


2. Suelte el pulsador y acerque la credencial del administrador del sistema al lector para efectuar la memorización. El parpadeo del LED verde y un beep breve confirmarán que se ha memorizado la **credencial maestra de administrador**.



Credencial maestra de administrador

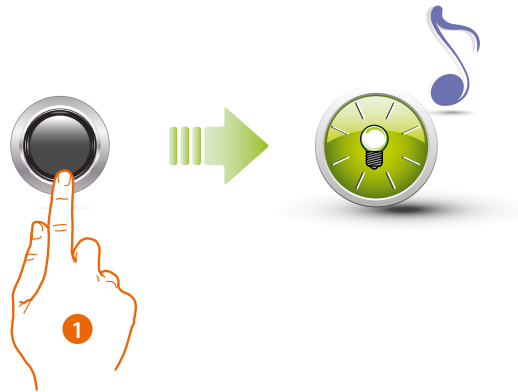
3. Puede seguir introduciendo otras credenciales del administrador del sistema (máx. 20), una tras otra.



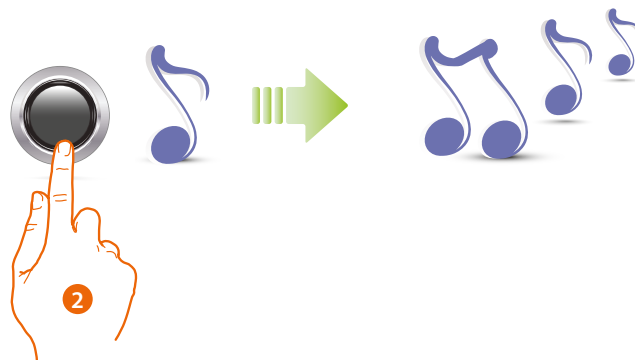
4. Pulse brevemente el pulsador de programación o espere 30 segundos para salir del procedimiento.
Un beep breve y el apagado del LED indicará que ha terminado la secuencia de programación. El Lector de proximidad Sfera estará listo para el funcionamiento normal.

! La secuencia de programación deberá comenzar en 30 segundos desde cuando presiona el pulsador de programación y deberá realizarse en una única fase.

Cancelación de una credencial maestra de administrador



1. Mantenga presionado el pulsador de programación; el LED verde parpadeará.



2. **Siga manteniendo presionado el pulsador;** el dispositivo emite 1 beep por segundo y al cabo de 10 segundos un beep largo.



El LED rojo parpadea y luego se apagará para indicar que se ha realizado la cancelación.

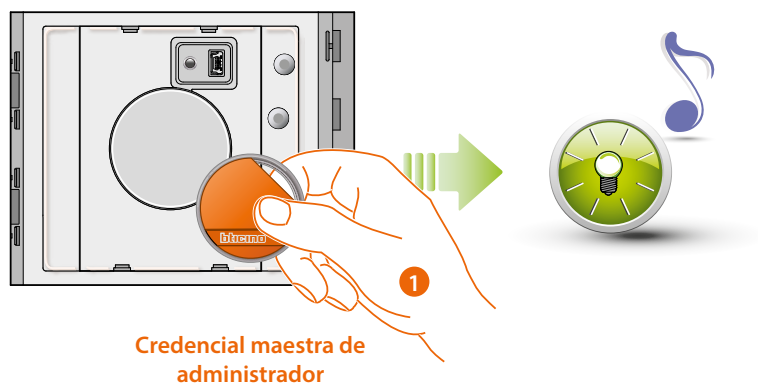
- El procedimiento cancelará todas las credenciales maestras de administrador memorizadas.**
- !** Para interrumpir el procedimiento de cancelación, suelte el pulsador de programación antes del beep largo.
Para efectuar una cancelación selectiva, utilice el software TiSferaDesign.

Credencial passepartout

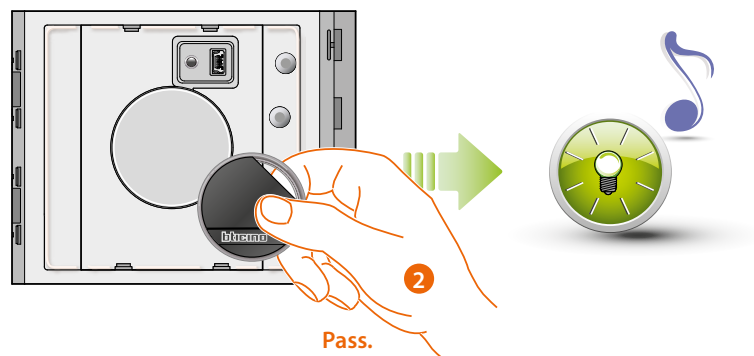
Para ingresar a la programación de una credencial "Passepartout", es necesario poseer una credencial maestra de administrador. Es posible memorizar hasta 100 credenciales passepartout.

El Lector de proximidad señalará si se ha aceptado o cancelado la credencial con señales acústicas y el encendido del LED verde. Si se transmite una credencial no reconocida o en caso de error de programación (por ejemplo, memoria llena o tarjeta usada), se interrumpirá la programación. Esta interrupción se señalará con un beep largo y el encendido del LED rojo.

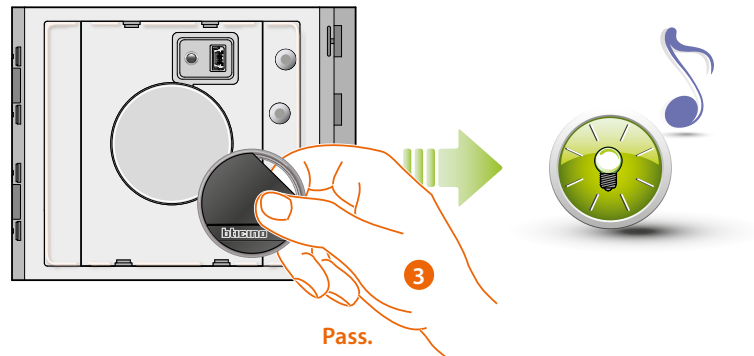
Nueva credencial passepartout



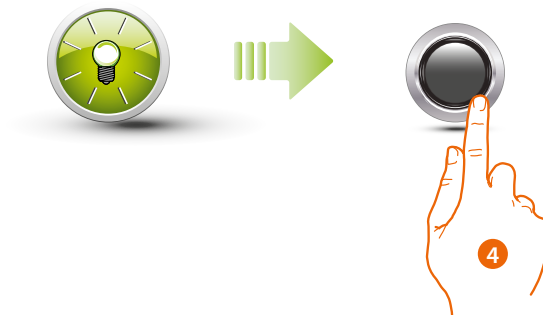
1. Acerque una **credencial del administrador del sistema**; el lector emitirá un beep breve y el LED verde parpadeará. La fase de programación ha iniciado.



2. Acerque una nueva **credencial passepartout** al lector para la memorización. El parpadeo del LED verde y un beep breve confirmarán que se ha memorizado la credencial passepartout.



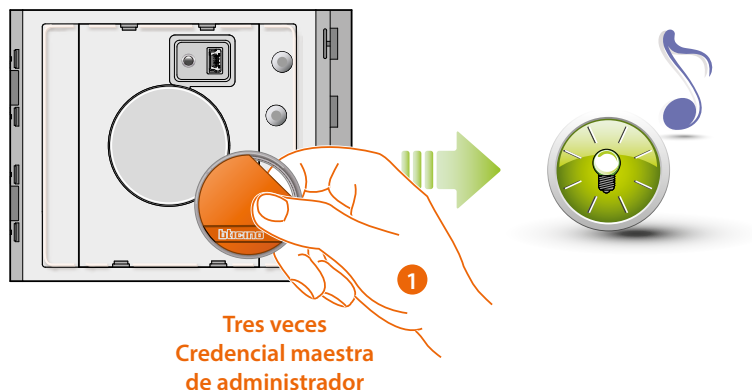
3. Puede seguir introduciendo otras credenciales passepartout (máx. 100), una tras otra.



4. Pulse brevemente el pulsador de programación o espere 30 segundos para salir del procedimiento.
Un beep breve y el apagado del LED indicarán que se ha terminado la secuencia de programación.
El Lector de proximidad Sfera estará listo para el funcionamiento normal.

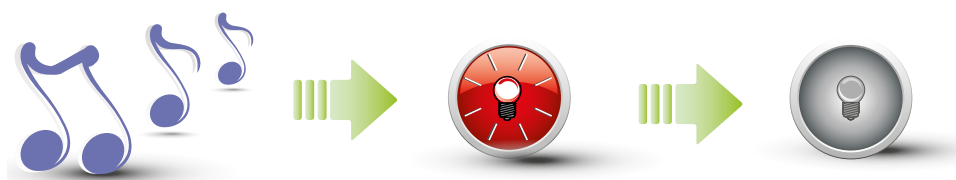
! La secuencia de programación deberá comenzar en 30 segundos y deberá realizarse en una única fase.

Cancelación de una credencial passepartout



1. Acerque la **credencial del administrador del sistema** al lector. El dispositivo emitirá un beep y el LED verde parpadeará. **Repita la operación tres veces seguidas.**

❗ Espere 5 "entre una operación y la siguiente



El dispositivo emitirá un beep largo de confirmación.
El LED rojo parpadea y luego se apagará para indicar que se ha realizado la cancelación.

❗ El procedimiento cancelará todas las credenciales passepartout y credenciales maestras de apartamento que se hayan memorizado.
Para efectuar una cancelación selectiva, utilice el software TiSferaDesign.

Credencial de residente

Para ingresar a la programación de una credencial "RESIDENTE" es necesario poseer una credencial maestra de administrador o de apartamento (según el modo configurado).


Si configura el dispositivo con M= 00 podrán asignarse 5 credenciales residentes asociadas por apartamento.

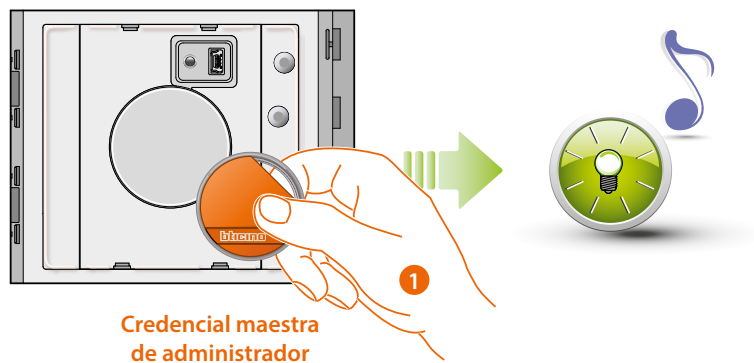
Si configura el dispositivo con M= 01 podrá asignarse la credencial maestra al apartamento para programar sucesivamente las credenciales de residentes.

El Lector de proximidad señalará que se ha aceptado o cancelado las credenciales con señales acústicas y el encendido del LED verde. Si se transmite una credencial no reconocida o en caso de error de programación (por ejemplo, memoria llena o tarjeta usada), se interrumpirá la programación.

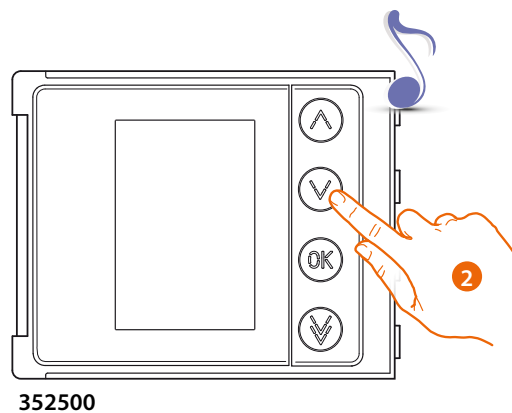
Esta interrupción se señalará con un beep largo y el encendido del LED rojo.

Nueva credencial de residente (M = 00)

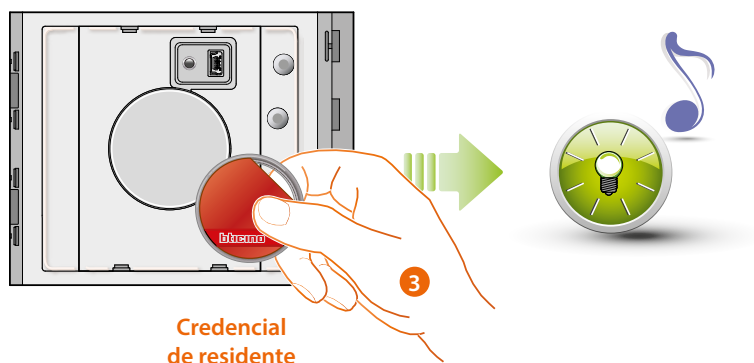
M= 00  gestión de residentes mediante una credencial maestra de administrador.



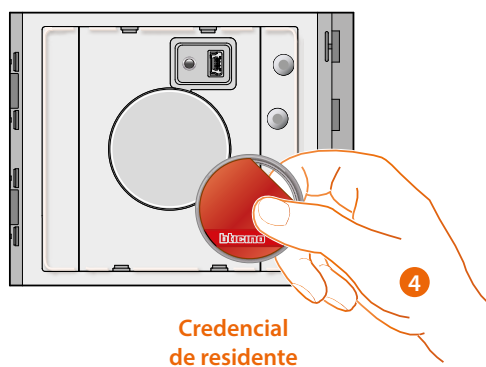
1. Acerque una credencial del administrador del sistema; el lector emitirá un beep breve y el LED verde parpadeará. La fase de programación ha iniciado.



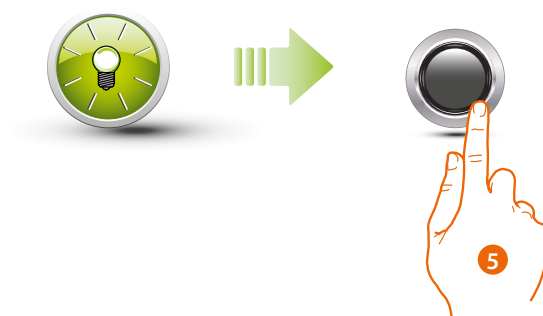
2. Mediante el módulo teclado (352000, 352100) o pantalla (352500), seleccione el piso al que asociar la credencial residente; el lector emitirá un beep de confirmación.




3. Acerque una nueva **credencial residente** al lector para la memorización. El parpadeo del LED verde y un beep breve confirman la memorización de la **credencial residente**.



4. Puede seguir introduciendo otras credenciales residentes (máx. 5 por apartamento), una tras otra.

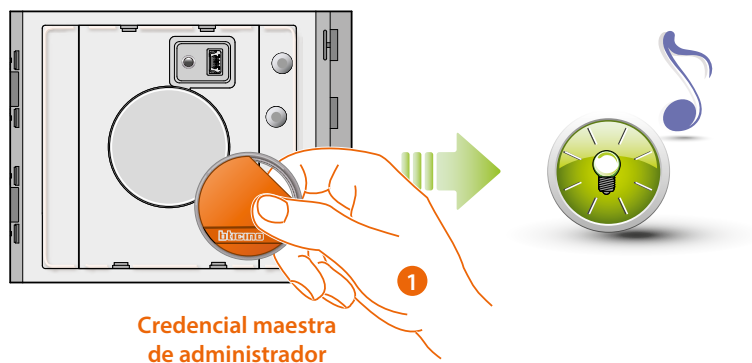


5. Pulse brevemente el pulsador de programación o espere 30 segundos para salir del procedimiento. Un beep breve y el apagado del LED indica que se ha terminado la secuencia de programación. El lector de proximidad Sfera estará listo para el funcionamiento normal.

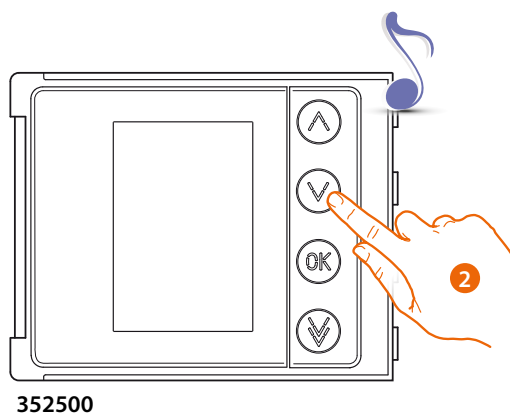
 La secuencia de programación deberá comenzar en 30 segundos y deberá realizarse en una única fase.

Cancelación de una credencial de residente (M=00)

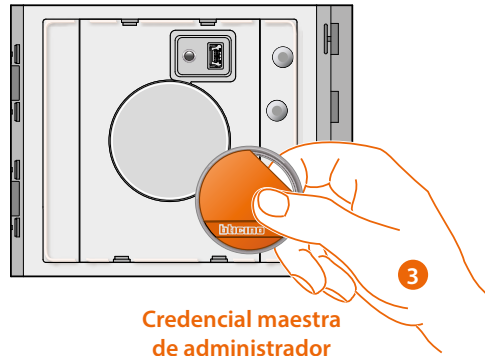
M= 00  gestión de residentes mediante una credencial maestra de administrador.



1. Acerque una **credencial del administrador** del sistema el dispositivo emitirá un beep y el LED verde parpadeará.



2. Mediante el módulo teclado (352000, 352100) o pantalla (352500), seleccione el piso al que asociar la credencial residente; el lector emitirá un beep de confirmación.



3. Pase la misma credencial de administrador utilizada antes para confirmar la cancelación.




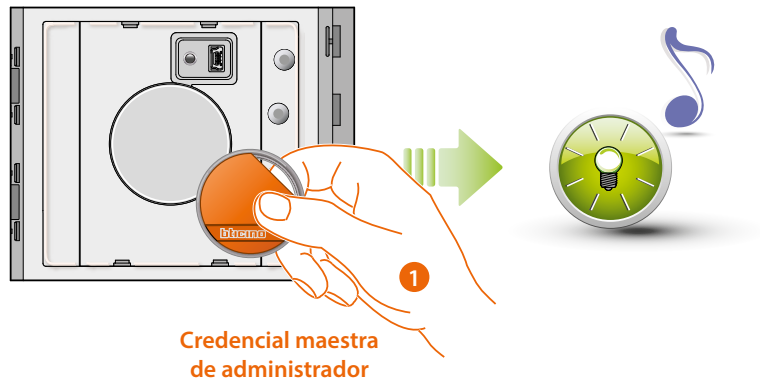
El dispositivo emitirá un beep largo de confirmación.

El LED rojo parpadea y luego se apagará para indicar que se ha realizado la cancelación.

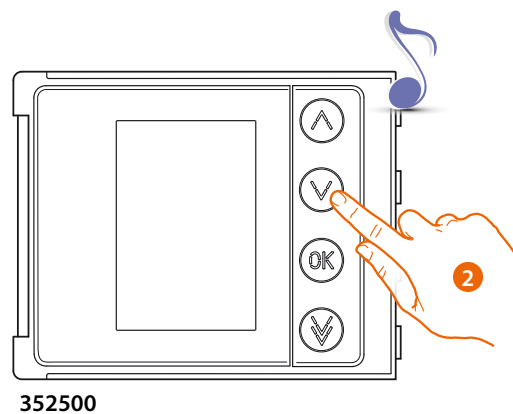
- ❗ El procedimiento cancelará todas las credenciales de residente memorizadas. Para efectuar una cancelación selectiva, utilice el software TiSferaDesign.

Nueva credencial maestra de apartamento (M = 01)

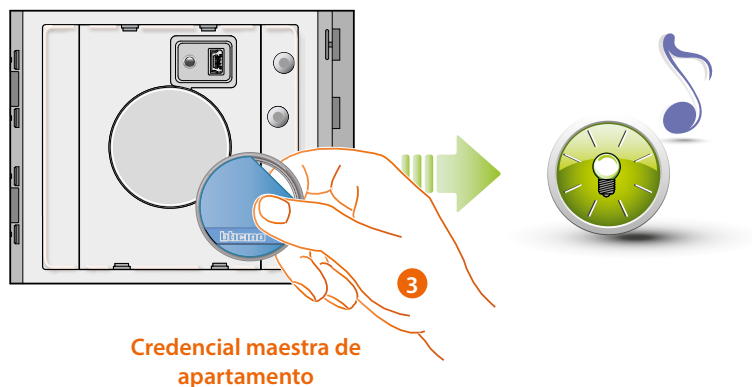
M= 01  gestión de residentes mediante una credencial maestra de apartamento.



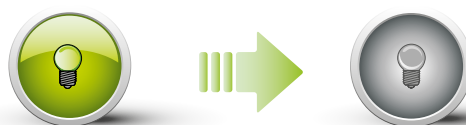
1. Acerque una **credencial del administrador del sistema**; el lector emitirá un beep breve y el LED verde parpadeará. La fase de programación ha iniciado.



2. Mediante el módulo teclado (352000, 352100) o pantalla (352500), seleccione el piso al que asociar la credencial residente; el lector emitirá un beep de confirmación.



3. Acerque una nueva **credencial de administrador apartamento** cerca del lector para la memorización.
El parpadeo del LED verde y un beep breve confirmarán que se ha memorizado la **credencial maestra de apartamento**




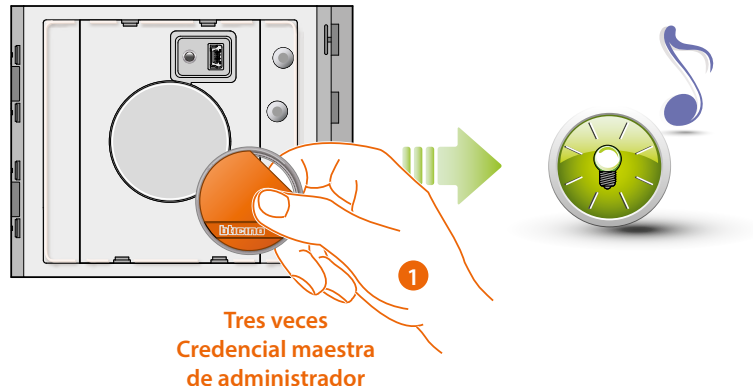
El LED verde se iluminará fijo unos 2 segundos y luego se apagará.

Un beep breve y el apagado del LED indicará que ha terminado la secuencia de programación.
El lector de proximidad Sfera estará listo para el funcionamiento normal.

- ❗ La secuencia de programación deberá comenzar en 30 segundos y deberá realizarse en una única fase.

Cancelación de una credencial maestra de apartamento (M = 01)

M= 01  gestión de residentes mediante una credencial maestra de apartamento



1. Acerque la **credencial del administrador del sistema** al lector; el dispositivo emitirá un beep y el LED verde parpadeará. Repita la operación tres veces seguidas.




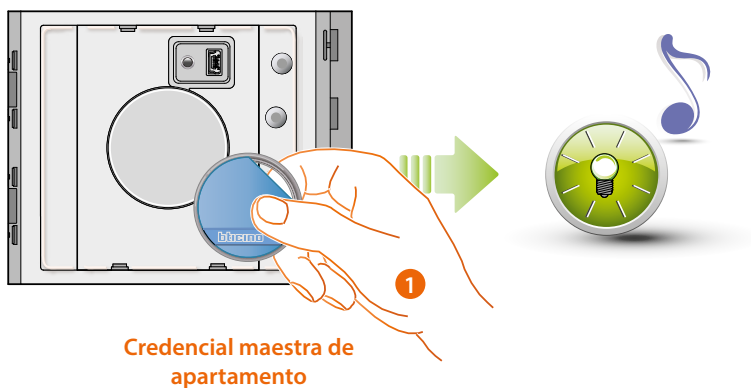
El dispositivo emitirá un beep largo de confirmación.
El LED rojo parpadea y luego se apagará para indicar que se ha realizado la cancelación.



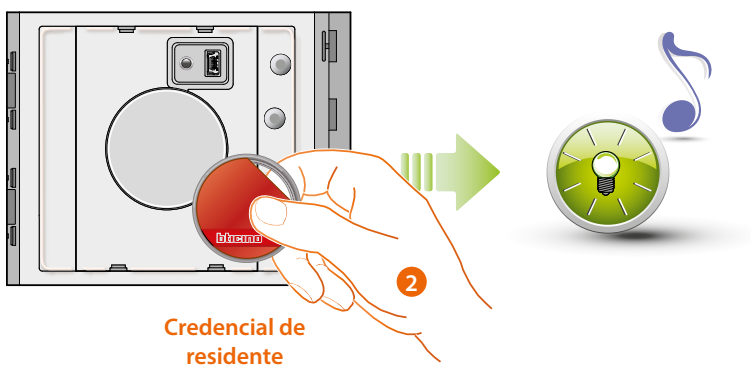
El procedimiento cancelará todas las credenciales passepartout y las credenciales maestras de apartamento que se hayan memorizado.
Para efectuar una cancelación selectiva, utilice el software TiSferaDesign.

Nueva credencial del residente (M = 01)

M= 01  gestión de residentes mediante una credencial maestra de apartamento.



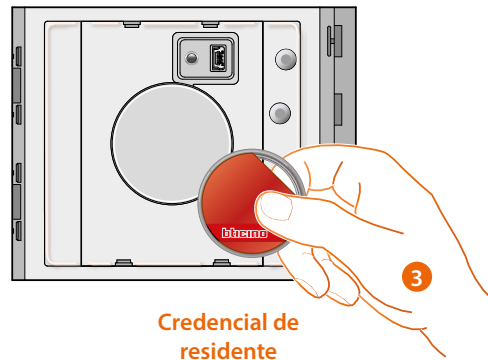
1. Acerque una **credencial de administrador de apartamento**; el lector emitirá un beep breve y el LED verde parpadeará. La fase de programación ha iniciado.



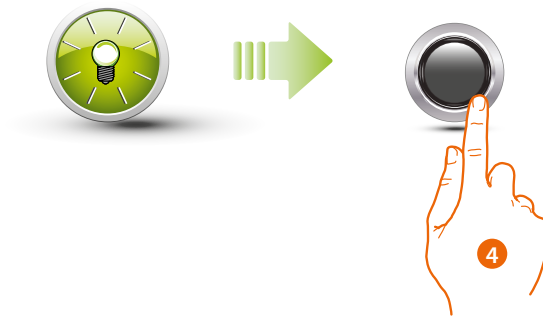
2. Pase una nueva **credencial residente** cerca del lector para la memorización. El parpadeo del LED verde y un beep breve confirmarán que se ha memorizado la credencial de residente.

Lector de proximidad Sfera

Manual de uso y mantenimiento



3. Puede seguir introduciendo otras credenciales residentes (máx. 5 por apartamento), una tras otra.



4. Pulse brevemente el pulsador de programación o espere 30 segundos para salir del procedimiento.
Un beep breve y el apagado del LED indicarán que ha terminado la secuencia de programación. El lector de proximidad Sfera estará listo para el funcionamiento normal.

! La secuencia de programación deberá comenzar en 30 segundos y deberá realizarse en una única fase.

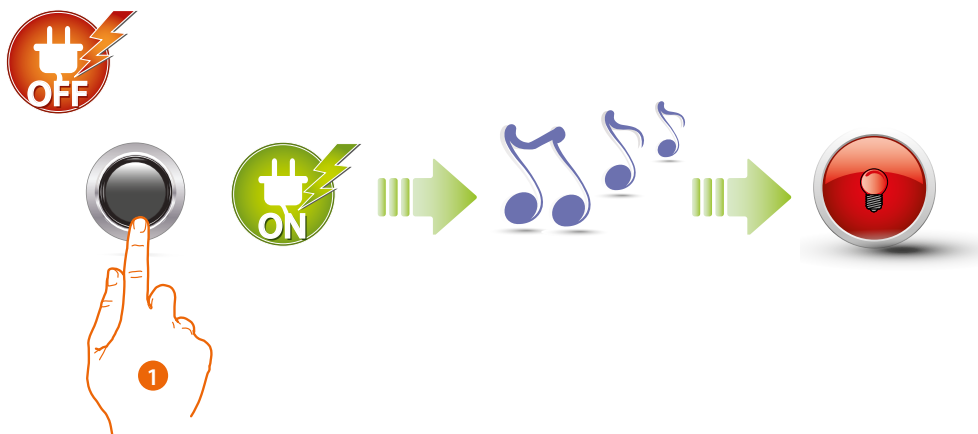
Cancelación de una credencial de residente (M=01)

! Utilice el software TiSferaDesign para cancelar las credenciales residentes.

Reset

Si es necesario cancelar todas las credenciales memorizadas, es posible resetear el Lector de proximidad Sfera.

! Atención: corte la alimentación (BUS).

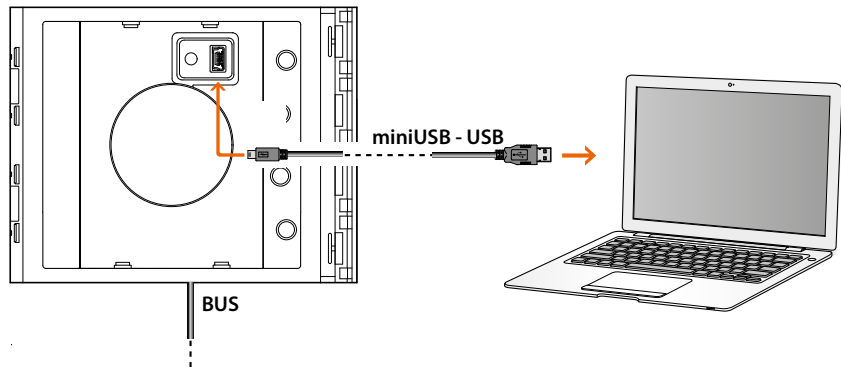


1. Corte la alimentación (BUS); mantenga presionado el pulsador de programación y restablezca la alimentación. Mantenga presionado el pulsador hasta oír un beep prolongado. El LED rojo se enciende fijo 4 segundos.

Configuración con software

Conexión al PC

Para transferir la configuración realizada con el software TiSferaDesign o la actualización del firmware, conecte el Módulo teclado Sfera al PC con un cable USB-miniUSB.



Para actualizar el firmware es necesario alimentar el dispositivo.

El PC reconoce como puerto virtual el módulo teclado Sfera conectado con un cable USB (VIRTUAL COM).

BTicino SpA
Viale Borri, 231
21100 Varese
www.bticino.com
