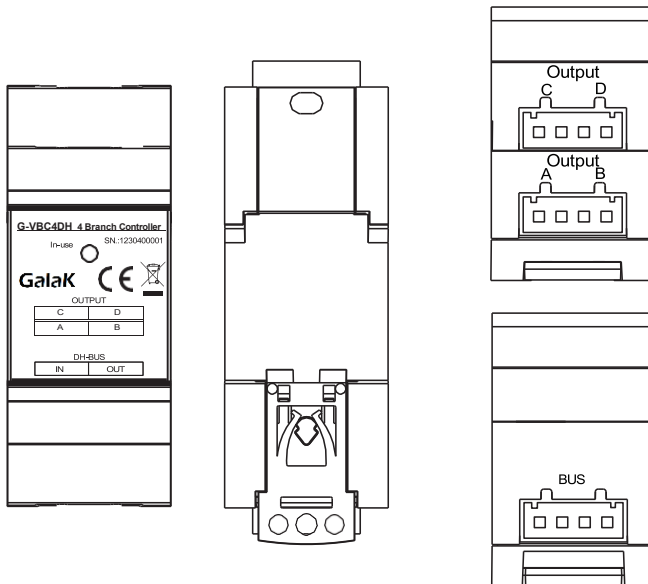


Descripción: G-VBC4DH es un distribuidor/protector contra cortocircuitos de 4 salidas

- Protección independiente contra cortocircuitos en las 4 salidas
- Autorecuperación

1. Partes y Funciones



“Led In-Use”: parpadea cuando detecta cortocircuito

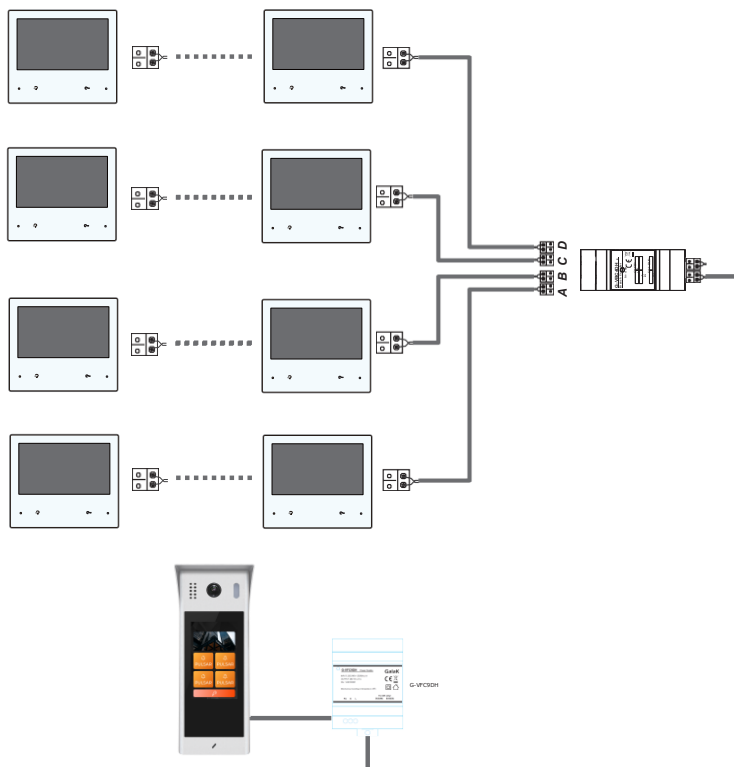
“BUS”: conectar al DH bus

“A,B,C,D”: salidas para monitores (maximo 4 x salida)

2. Cableado del sistema usando G-VBC4DH

Max. 4 monitores x salida

Max. 16 monitores



3. Especificaciones

Alimentación:	20~30Vcc
Temperatura de trabajo:	-10°C~+40°C;
Cableado:	2 hilos (sin polaridad)
Dimensiones:	90×35×58.4 mm

El diseño y las especificaciones pueden modificarse sin previo aviso al usuario. Se reservan los derechos de interpretación y copyright de este manual.