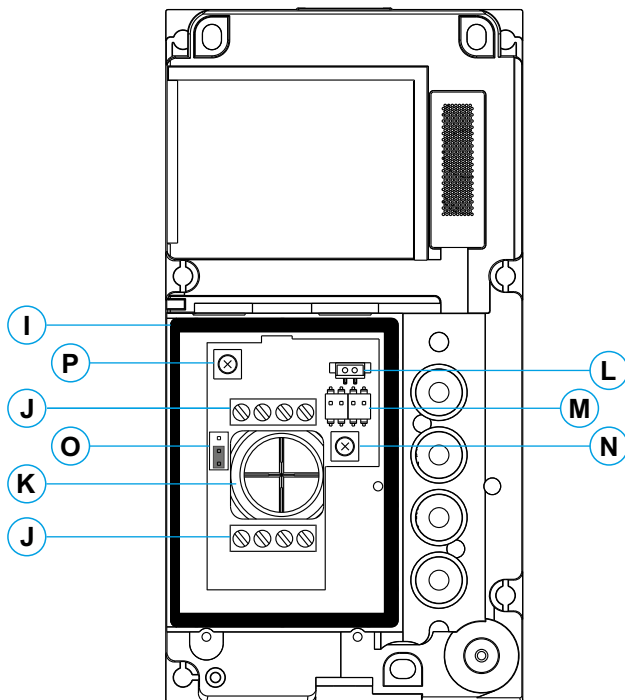
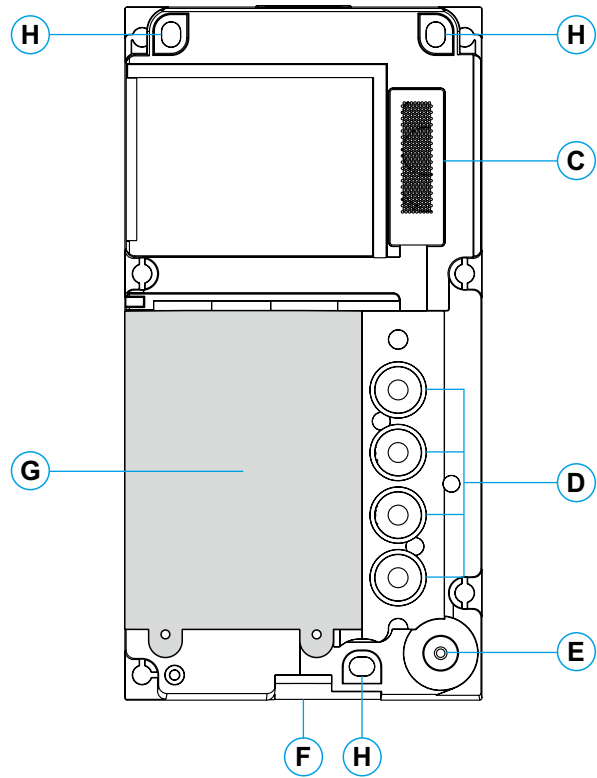
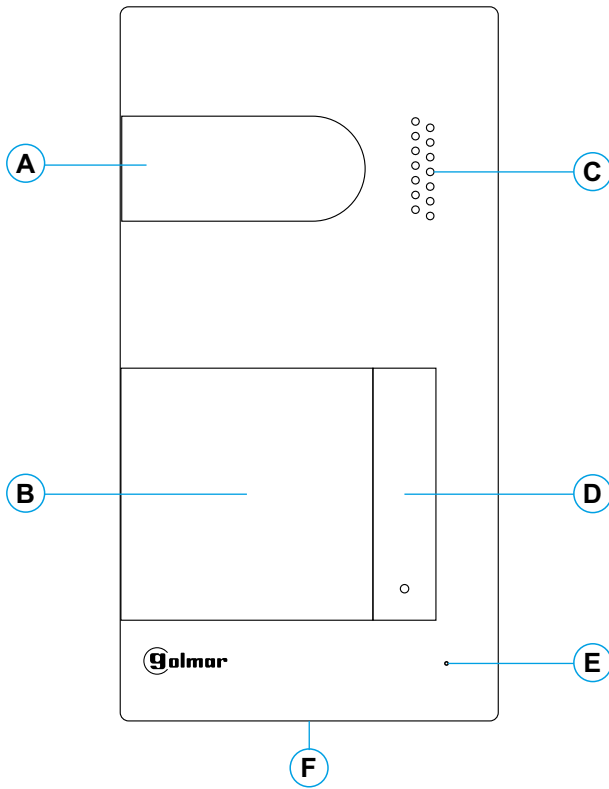




Descripción Placa: SOUL/1A, SOUL/2A y SOUL/4A.



- A. Policarbonato de protección.
- B. Tarjetero.
- C. Rejilla altavoz.
- D. Pulsador (es) de llamada (1, 2 ó 4 pulsadores).
- E. Orificio micrófono.
- F. Tornillo de fijación del frontal.
- G. Módulo de iluminación del tarjetero.
- H. Orificio de fijación a pared (x3). **No apretar excesivamente los tornillos de fijación**
- I. Junta de estanqueidad del módulo de iluminación.
- J. Terminales de instalación.
- K. Junta pasacables.
- L. Conector del módulo de iluminación.
- M. Interruptores de configuración.
- N. Potenciómetro de ajuste de volumen.
- O. **Uso Exclusivo Servicio Técnico.**
- P. **Uso Exclusivo Servicio Técnico.**