

HLA-ST

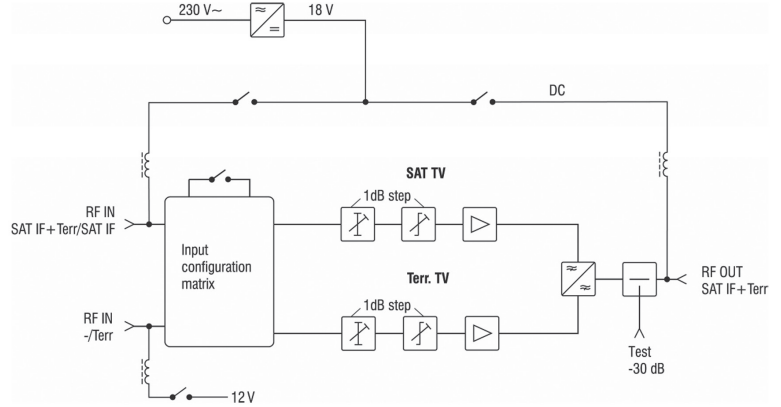


Diagrama de bloques HLA-ST

Especificaciones técnicas Cabecera / Amplificador de línea satélite y terrestre

HLA - ST

Código		0304023
Rango de frecuencia	Terr	47-790 MHz
	Sat	950-2400 MHz
Ganancia Pendiente fija	Terr	30-34 dB
	Sat	35-40 dB
Ajuste de ganancia	Terr	15 dB por paso de 1 dB
	Sat	15 dB por paso de 1 dB
Pérdida de retorno de entrada y salida		>12 dB
Ajuste de pendiente	Terr	15 dB por paso de 1 dB
	Sat	15 dB por paso de 1 dB
Nivel de salida	Terr	115 dB μ V IMD3= 60 dB 2 carriers
	Sat	120 dB μ V IMD3= 60 dB 2 carriers
Atenuación de prueba de salida		30 dB
Alimentación CC para conmutable externo	Terr	12 Vdc 100 mA max
	Sat	18 Vdc 0.8 A max
Consumo de energía*		230 V~60/60Hz 3.5W
Temperatura operativa		-20° - +50°C
Dimensiones/Peso (embalado)		180 x 135 x 52 mm / 0.62 kg
Código EAN		8436545307106
Cantidad por embalaje		1 / 20

* Sin alimentación DC externa, con alimentación DC externa 20 W